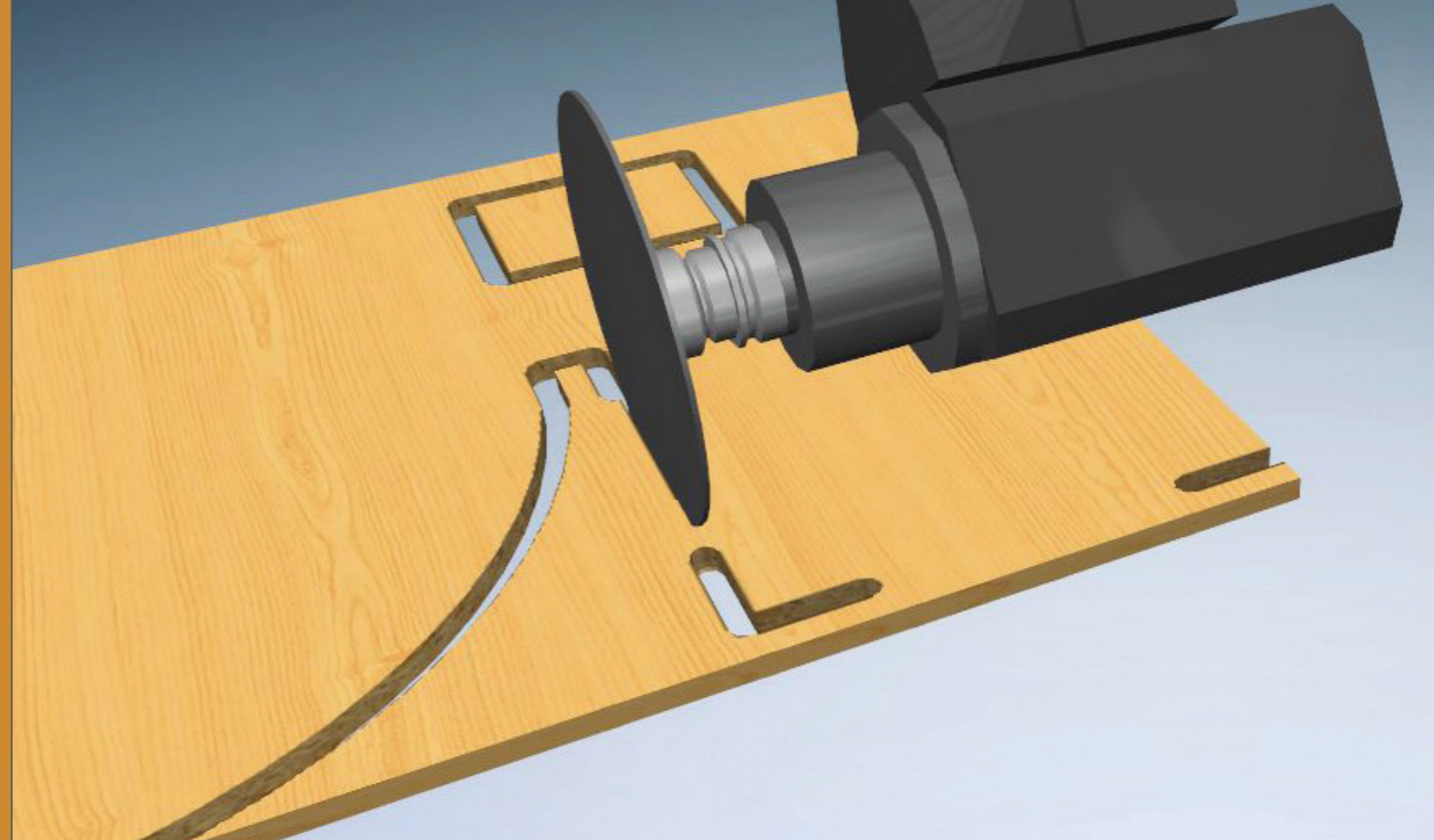




Foto © HOMAG Group

COBUS Nesting

Höchst effiziente Materialausnutzung



CAD / CAM



Lösungen zur optimalen Schachtelung

Bei der Nesting-Technologie („to nest“ englisch für „schachteln“) werden Werkstücke verschachtelt, um durch eine Verschnittoptimierung eine effiziente Materialausnutzung zu erreichen.

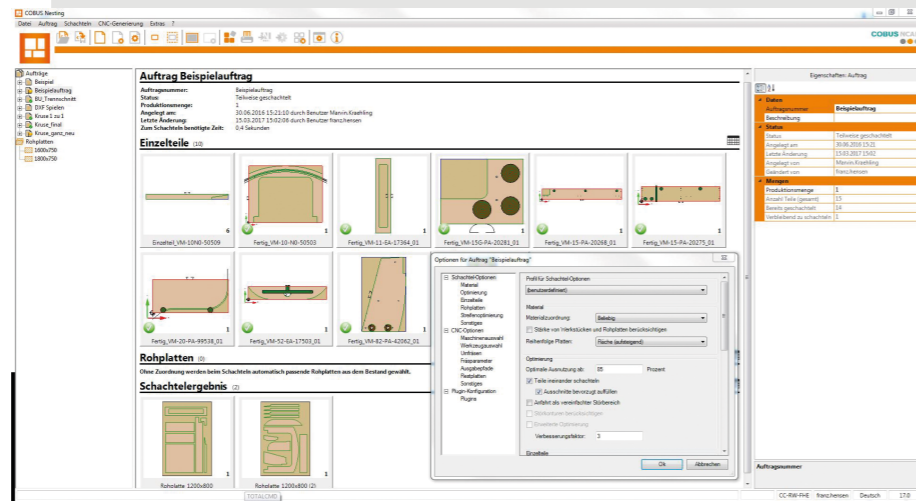
Zentraler Bestandteil bei diesem Vorgang ist eine voll in den Bearbeitungsprozess integrierte Softwarelösung. Hier ermöglicht COBUS Nesting ein verschnittoptimiertes Aufteilen und Bearbeiten von Werkstücken, von jeglichen individuellen Formen.

Aus Einzelteil-CNC-Programmen erzeugt die hochwertige Verschachte-

lungssoftware ein Schachtelergebnis, das Zuschnitt und Endbearbeitung zusammenfasst.

Mit vielseitigen Importmöglichkeiten sowie der Kombination aus Sägen und Fräsen und dem automatischen Etikettendruck lässt COBUS Nesting sich umfangreich einsetzen.

Im Ergebnis ermöglicht COBUS Nesting große Einsparungspotenziale: Materialkosten können gesenkt und Bearbeitungszeiten verkürzt werden.



Ihr wirtschaftlicher Nutzen in Kürze

- Nesting-Bibliothek (64-Bit)
 - Nesting von Konstruktionsdateien
 - Berechnung der benötigten Rohplatten
 - Berechnung und Anzeige des Verschnittgrads
 - Anzeige der Ist- und Soll-Bauteile im Nesting-Ergebnis
 - Automatische Restteilverwaltung
 - Automatischer Etikettendruck
 - Datenübernahme aus variablen Stücklisten und ERP-Systemen
 - Datenübernahme aus Excel-Import
 - Plug-in-Optionen für kundenspezifische Erweiterungen
 - Bearbeitungssplitting (z. B. horizontale Bearbeitungen)
 - Zeitberechnung der Bearbeitungsabläufe
 - Vollautomatische CNC-Programmerstellung
- Fazit: Eine deutliche Zeit und Kostersparnis in der Arbeitsvorbereitung!

Das sind wir:

Als gewachsenes, ostwestfälisches IT-Systemhaus sind wir seit mehr als 25 Jahren verlässlicher Partner mittelständischer Unternehmen und bieten branchenübergreifend professionelle IT-Systeme und Lösungen aus einer Hand.

Wir konzipieren und optimieren datenbasierte Geschäftsabläufe und integrieren maßgeschneiderte Hard- und Softwarelösungen für die Bereiche ERP, CRM, Finance, Personal, Controlling, DMS sowie CAD/CAM Automatisierungstechnik.

Zu den erweiterten Geschäftsfeldern gehören die Vermietung von Immobilien und der Internethandel.



Ihr Erfolg.
Unsere Motivation.



Stammsitz
COBUS ConConcept
Nickelstraße 21
33378 Rheda-Wiedenbrück
Deutschland
Telefon: +49 5242 4054-0
Fax: +49 5242 4054-199
E-Mail: info@cobus-concept.de
Web: <http://www.cobus-concept.de>

Vollständiges Impressum siehe Website www.cobus-concept.de

Weitere Standorte
COBUS ConConcept
Haus Uhlenkotten 26
48159 Münster
Deutschland
Telefon: +49 5242 4054-16600
Fax: +49 5242 4054-16699
E-Mail: info@cobus-systems.de

COBUS ConConcept
Alter Hellweg 50
44379 Dortmund
Deutschland
Telefon: +49 231 997792-0
Fax: +49 231 997792-92
E-Mail: dortmund@cobus-concept.de

Guillotine-Schnitt

bedienerfreundlich

CAD/CAM

COBUS Nesting

Common Line Cutting

Stegsetzung

neue Funktionen

2018

Kostenreduktion

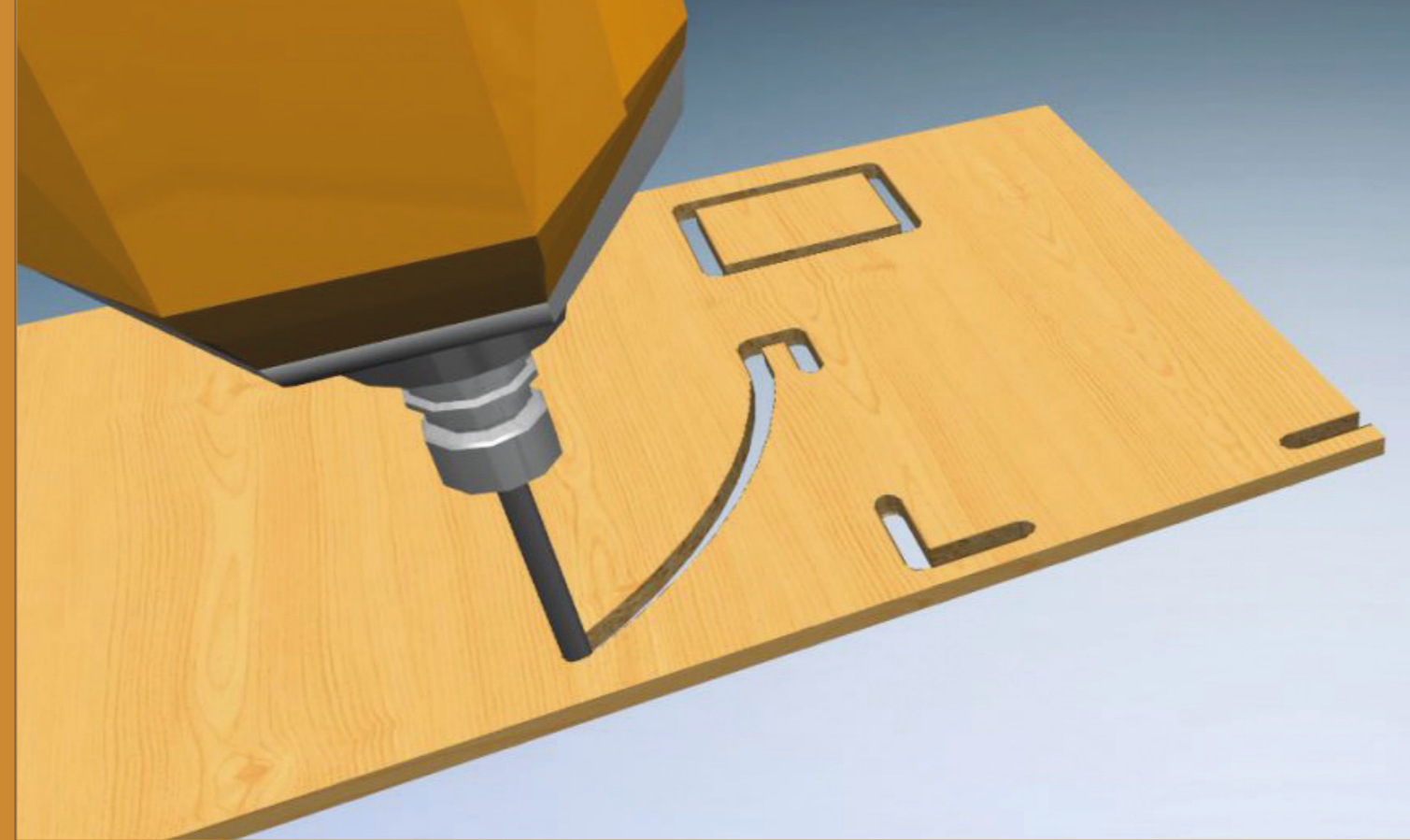


Abb. 3: Option Sägen und Fräsen

Zeitsparende Highlights

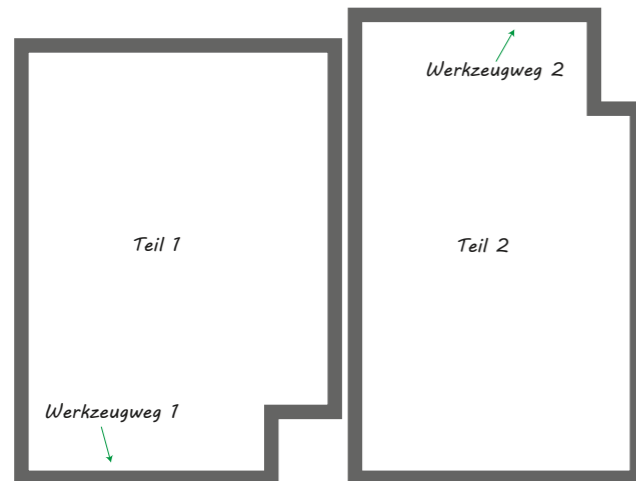
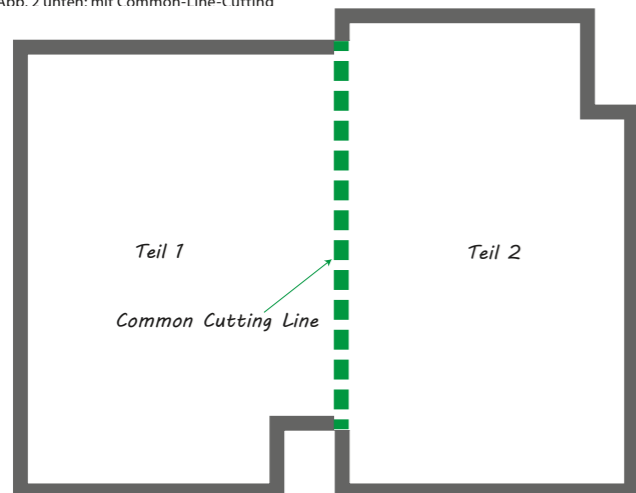


Abb. 1 oben: Werkzeugwege bei benachbarten Teilen
Abb. 2 unten: mit Common-Line-Cutting



Design-to-Machine

COBUS Nesting wurde auf der Basis von Microsoft® .NET komplett neu entwickelt. Das Ergebnis ist eine sehr benutzerfreundliche Oberfläche: übersichtlich und intuitiv bedienbar. Im Hintergrund läuft die schnelle Nesting-Bibliothek mit 64-Bit.

Die COBUS NCAD-Programme werden auftragsbezogen überwiegend automatisch bis zum lauffähigen CNC-Programm generiert. Dabei werden alle Einzelteilinformationen wie Maserungswinkel, Schrittwinkel und Bearbeitungsdefinitionen auf dem jeweiligen Maschinentyp berücksichtigt.

Datenimport

Ganz neu ist der direkte Import eines Nesting-Bauteils aus DXF-Dateien mit Layerstruktur. Daneben können Fertigungsaufträge, die in der Arbeitsvorbereitung in einem ERP-System angelegt worden sind, in das Nesting-Programm integriert werden. Dabei werden die Einzelteile importiert und dann in Schachtelaufträgen (materialabhängig) automatisch zusammengefasst.

Nestingstrategien

Sägen und Fräsen ist eine Austrennstrategie um Einzelteile mit einer Kombination aus Fräs- und

Sägebearbeitung zu formatieren. Zunächst werden Ecken sowie kurze, gerade Segmente und Kreisbögen der Außenkonturen mit einem Fräser vorgefräst. Anschließend werden sie mit der Säge ausgetrennt. Für die Werkzeugoptimierung kann optional der Drehwinkel des Sägeschnittes berücksichtigt werden.

Common-Line-Cutting reduziert die Trennschnitte durch Berücksichtigung gemeinsamer Fräsbahnen. Das Ergebnis ist eine Zeitersparnis von bis zu 30 %.

Bei **Umfräsen mit Stegunterstützung** wird die Außenkontur komplett mit einem Fräser umfahren. Der Anfahrmodus kann nach Kundenwünschen angepasst werden.

Für eine effiziente Aufteilung rechteckiger Platten sorgt der **Guillotine-Schnitt**. Voraussetzung ist, dass die Säge aufgrund der Aufteilung vollständige, gerade Schnitte im rechten Winkel ausführen kann.

Produktionspapiere und Etiketten

Um die Vereinzelung von Bauteilen zu handhaben, werden eindeutige Produktionspapiere erstellt. Reports wie Materialscheine, Zuordnungsskizzen, statistische Auswertungen lassen sich dem kunden-individuellen Layout anpassen und ausdrucken. Bezogen auf die Entnahme der Bauteile werden Barcode-Etiketten erzeugt.

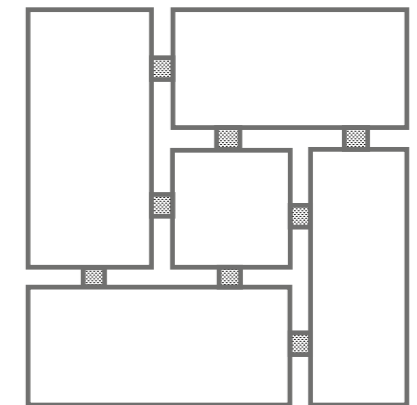
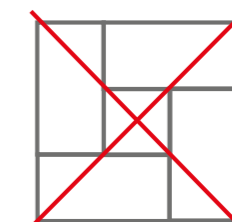
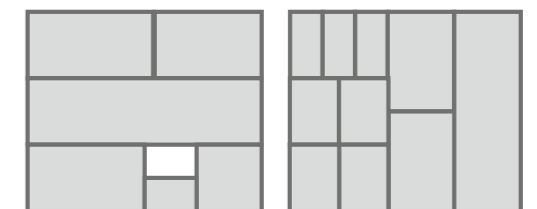


Abb. 4: Schnittpläne mit Stegsetzung



Ein solcher Schnittplan ist mit dem Guillotine-Schnitt nicht machbar.